



3003 Bern, 30. April 2009/Bon/Boj  
3003 Berne, le 30 avril 2009/Bon/Boj

(ersetzt Ausgabe vom 23. Mai 2008)  
(remplace l'édition du 23 mai 2008)

## Merkblatt

**betreffend den Anbau von zusätzlichen obligatorischen Spiegeln an Motorwagen der Klassen N<sub>2</sub> und N<sub>3</sub>, gemäss Artikel 112 Absatz 4 der Verordnung über die technischen Anforderungen an Strassenfahrzeuge (VTS; SR 741.41)**

[www.admin.ch/ch/d/sr/741\\_41/a112.html](http://www.admin.ch/ch/d/sr/741_41/a112.html)

## Aide-mémoire

**concernant le montage des miroirs complémentaires obligatoires aux voitures automobiles des catégories N<sub>2</sub> et N<sub>3</sub>, selon l'article 112, alinéa 4, de l'ordonnance concernant les exigences techniques requises pour les véhicules routiers (OETV; RS 741.41)**

[www.admin.ch/ch/f/rs/741\\_41/a112.html](http://www.admin.ch/ch/f/rs/741_41/a112.html)

<u>Inhaltsverzeichnis</u>		<u>Table des matières</u>	
	Seite/n		Page/s
<b>a) Frontspiegel (Gruppe VI) gemäss Richtlinie 2003/97/EG</b> Klassen N <sub>2</sub> > 7,50 t und N <sub>3</sub> Ab 26.1.2007 für TG und DEH Typengenehmigungszeichen: VI/03	4 – 6	<b>a) Antéviseur (classe VI) selon la directive 2003/97/CE</b> Catégories N <sub>2</sub> > 7,50 t et N <sub>3</sub> RT et DIC à partir du 26.1.2007 Signe d'homologation: VI/03	4 – 6
<b>b1) Grosswinkliger Aussenspiegel (Gruppe IV) gemäss Richtlinie 71/127/EWG</b> <u>Rechts:</u> Klassen N <sub>2</sub> > 7,50 t und N <sub>3</sub> Ab 1.1.1999 für Neuzulassungen und ab 1.10.1999 für Fahrzeuge mit 1. IV ab 1.1.1988 bis 31.12.1998. Typengenehmigungszeichen: IV/02	7	<b>b1) Miroir grand angle (classe IV) selon la directive 71/127/CEE</b> <u>A droite:</u> Catégories N <sub>2</sub> > 7,50 t et N <sub>3</sub> Depuis le 1.1.1999 pour les nouvelles immatriculations et depuis le 1.10.1999 pour les véhicules avec 1 <sup>re</sup> MC entre le 1.1.1988 et le 31.12.1998. Signe d'homologation: IV/02	7
<b>b2) Weitwinkelspiegel (Gruppe IV) gemäss Richtlinie 2003/97/EG</b> <u>Rechts:</u> Klassen N <sub>2</sub> > 7,50 t und N <sub>3</sub> Ab 26.1.2006 für TG und ab 26.1.2007 für DEH. Typengenehmigungszeichen: IV/03	8	<b>b2) Miroir grand angle (classe IV) selon la directive 2003/97/CE</b> <u>A droite:</u> Catégories N <sub>2</sub> > 7,50 t et N <sub>3</sub> RT à partir du 26.1.2006 et DIC à partir du 26.1.2007. Signe d'homologation: IV/03	8
<b>b3) Weitwinkelspiegel (Gruppe IV) gemäss Richtlinie 2003/97/EG in der Fassung 2005/27/EG</b> <u>Rechts:</u> Klasse N <sub>2</sub> ≤ 7,50 t <u>Links:</u> Klassen N <sub>2</sub> und N <sub>3</sub> Ab 1.10.2007 für Neuzulassungen. Typengenehmigungszeichen: IV/03	9	<b>b3) Miroir grand angle (classe IV) selon la directive 2003/97/CE dans la version 2005/27/CE</b> <u>A droite:</u> Catégorie N <sub>2</sub> ≤ 7,50 t <u>A gauche:</u> Catégories N <sub>2</sub> et N <sub>3</sub> Depuis le 1.10.2007 pour les nouvelles immatriculations. Signe d'homologation: IV/03	9
<b>b4) Nachrüstung mit einem Weitwinkelspiegel (Gruppe IV) auf der Beifahrerseite gemäss Richtlinie 2007/38/EG</b> <u>Nachrüstung Beifahrerseite:</u> Klassen N <sub>2</sub> und N <sub>3</sub> Bis 31.3.2009 für Fahrzeuge mit 1. IV ab 1.1.2000 bis 30.9.2007. Typengenehmigungszeichen: IV/03 <u>Hinweis:</u> Betrifft alle Fahrzeuge mit Rechtslenkung und Fahrzeuge der Klas- se N <sub>2</sub> ≤ 7,50 t sowie alle anderen Fahr- zeuge, sofern die vorhandenen Spiegel die neuen Anforderungen (Sichtfeld) nicht erfüllen.	10	<b>b4) Montage a posteriori d'un miroir grand angle (classe IV) côté passager selon la directive 2007/38/CE</b> <u>Montage a posteriori côté passager:</u> Catégories N <sub>2</sub> et N <sub>3</sub> Jusqu'au 31.3.2009 pour les véhicules avec 1 <sup>re</sup> MC entre le 1.1.2000 et le 30.9.2007. Signe d'homologation: IV/03 <u>Remarque:</u> Concerne tous les véhicules avec direction à droite et les véhicules de la catégorie N <sub>2</sub> ≤ 7,50 t ainsi que tous les autres véhicules dont les miroirs ne satis- font pas les nouvelles exigences (champ de vision).	10

**Legende:**

TG: Typengenehmigung  
 DEH: Datum Einfuhr Herstellung  
 1. IV: 1. Inverkehrsetzung (Feld 36 Fahrzeugausweis)

**Légende:**

RT: Réception par type  
 DIC: Date Importation Construction  
 1<sup>re</sup> MC: 1<sup>re</sup> mise en circulation (champ 36 permis de circulation)

**Inhaltsverzeichnis (Fortsetzung)**

	Seite
<b>c1) Anfahr- oder Rampenspiegel (Gruppe V)</b> <b>gemäss Richtlinie 71/127/EWG</b> Klassen N <sub>2</sub> > 7,50 t und N <sub>3</sub> Ab 1.1.1999 für Neuzulassungen und ab 1.10.1999 für Fahrzeuge mit 1. IV ab 1.1.1988 bis 31.12.1998. Typengenehmigungszeichen: V/02	11
<b>c2) Anfahr- oder Rampenspiegel (Gruppe V)</b> <b>gemäss Richtlinie 2003/97/EG</b> Klassen N <sub>2</sub> > 7,50 t und N <sub>3</sub> Ab 26.1.2006 für TG und ab 26.1.2007 für DEH Typengenehmigungszeichen: V/03	12
<b>c3) Anfahr- oder Rampenspiegel (Gruppe V)</b> <b>gemäss Richtlinie 2003/97/EG in der Fassung 2005/27/EG</b> Klassen N <sub>2</sub> und N <sub>3</sub> Ab 1.10.2007 für Neuzulassungen Typengenehmigungszeichen: V/03 <u>Hinweis:</u> Betrifft neu auch Fahrzeuge der Klasse N <sub>2</sub> ≤ 7,50 t.	13
<b>c4) Nachrüstung mit einem Anfahr- oder Rampenspiegel (Gruppe V)</b> <b>gemäss Richtlinie 2007/38/EG</b> Klassen N <sub>2</sub> und N <sub>3</sub> Bis 31.3.2009 für Fahrzeuge mit 1. IV ab 1.1.2000 bis 30.9.2007 Typengenehmigungszeichen: V/03 <u>Hinweis:</u> Betrifft Fahrzeuge der Klasse N <sub>2</sub> ≤ 7,50 t sowie alle anderen Fahrzeuge, sofern die vorhandenen Spiegel die neuen Anforderungen (Sichtfeld) nicht erfüllen.	14
<b>d) Internetlinks zu den aufgeführten EWG- oder EG-Richtlinien</b>	15

**Legende:**

TG: Typengenehmigung  
 DEH: Datum Einfuhr Herstellung  
 1. IV: **1.** Inykehrsetzung (Feld 36 Fahrzeugausweis)

**Table des matières (suite)**

	Page
<b>c1) Miroir d'accostage (classe V)</b> <b>selon la directive 71/127/CEE</b> Catégories N <sub>2</sub> > 7,50 t et N <sub>3</sub> Depuis le 1.1.1999 pour les nouvelles immatriculations et depuis le 1.10.1999 pour les véhicules avec 1 <sup>re</sup> MC entre le 1.1.1988 et le 31.12.1998. Signe d'homologation: V/02	11
<b>c2) Miroir d'accostage (classe V)</b> <b>selon la directive 2003/97/CE</b> Catégories N <sub>2</sub> > 7,50 t et N <sub>3</sub> RT à partir du 26.1.2006 et DIC à partir du 26.1.2007 Signe d'homologation: V/03	12
<b>c3) Miroir d'accostage (classe V)</b> <b>selon la directive 2003/97/CE dans la version 2005/27/CE</b> Catégories N <sub>2</sub> et N <sub>3</sub> Depuis le 1.10.2007 pour les nouvelles immatriculations. Signe d'homologation: V/03 <u>Remarque:</u> Concerne désormais également les véhicules de la catégorie N <sub>2</sub> ≤ 7,50 t.	13
<b>c4) Montage a posteriori d'un miroir d'accostage (classe V)</b> <b>selon la directive 2007/38/CE</b> Catégories N <sub>2</sub> et N <sub>3</sub> Jusqu'au 31.3.2009 pour les véhicules avec 1 <sup>re</sup> MC entre le 1.1.2000 et le 30.9.2007 Signe d'homologation: V/03 <u>Remarque:</u> Concerne tous les véhicules de la catégorie N <sub>2</sub> ≤ 7,50 t ainsi que tous les autres véhicules dont les miroirs ne satisfont pas les nouvelles exigences (champ de vision).	14
<b>d) Liens Internet vers les directives CEE ou CE mentionnées</b>	15

**Légende:**

RT: Réception par type  
 DIC: Date Importation Construction  
 1<sup>re</sup> MC: 1<sup>re</sup> mise en circulation (champ 36 permis de circulation)

**a) Frontspiegel (Gruppe VI)  
gemäss Richtlinie 2003/97/EG**

<sup>4</sup> **Motorwagen der Klassen N<sub>2</sub> mit einem Gesamtgewicht über 7,50 t und N<sub>3</sub> müssen**, zusätzlich zu den nach Absatz 1 vorgeschriebenen Rückspiegeln, **mit einem Frontspiegel**, rechts mit einem grosswinkligen Aussenspiegel beziehungsweise mit einem Weitwinkelspiegel und auf der dem Lenkrad gegenüberliegenden Seite mit einem Anfahr- oder Rampenspiegel **ausgerüstet sein**. Die Anforderungen an diese Spiegel und deren Anbringung richten sich nach der Richtlinie Nr. 71/127/EWG beziehungsweise der Richtlinie Nr. 2003/97/EG oder dem ECE-Reglement Nr. 46 (Fassung gemäss Ziff. I der V vom 10. Juni 2005 [AS 2005 4111]).

Diese Vorschriften gelten für Frontlenkerfahrzeuge. Ausgenommen sind Fahrzeuge nach der Richtlinie 2003/97/EG Ziffer 6.5.2 (siehe Seite 6).

Übergangsbestimmungen gemäss Artikel 2 Ziffern 2 und 4 der Richtlinie 2003/97/EG

Frontspiegel sind ab dem 26. Januar 2007 erforderlich für neue Typengenehmigungen und für Fahrzeuge, die ab diesem Datum importiert oder in der Schweiz hergestellt werden.

**a) Antéviseur (classe VI)  
selon la directive 2003/97/CE**

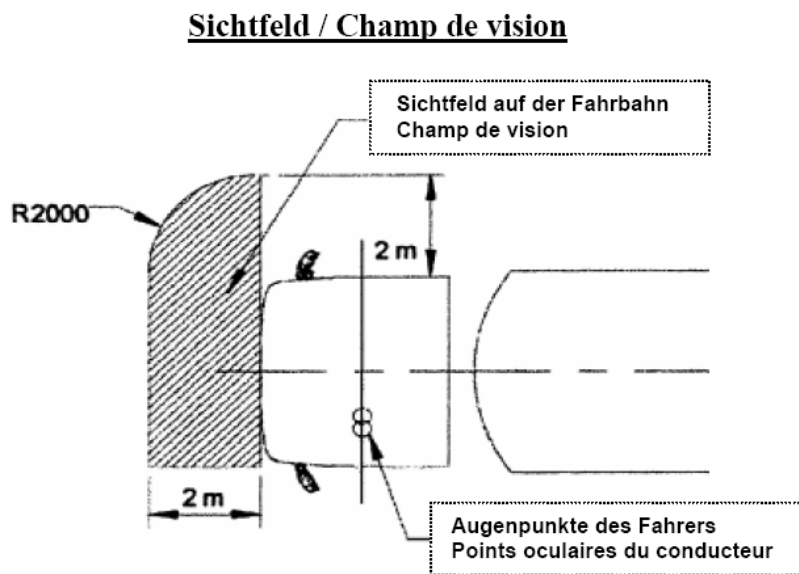
<sup>4</sup> **Les voitures automobiles des catégories N<sub>2</sub> d'un poids total supérieur à 7,50 t et N<sub>3</sub> doivent être équipées**, en plus des rétroviseurs prescrits selon l'al. 1, **d'un antéviseur**, à droite d'un miroir extérieur grand angle, et, sur le côté opposé au volant, d'un miroir d'accostage. Les exigences concernant ces miroirs et leur fixation se fondent sur la directive n° 71/127/CEE et la directive n° 2003/97/CE ou sur le règlement n° 46 de l'ECE (nouvelle teneur selon le ch. I de l'O du 10 juin 2005 [RO 2005 4111]).

Ces prescriptions ne s'appliquent qu'aux véhicules à commande avancée. Font exception les véhicules visés par la directive 2003/97/CE, chiffre 6.5.2 (voir page 6).

Dispositions transitoires selon l'article 2, chiffres 2 et 4, de la directive 2003/97/CE

Les antéviseurs seront exigés sur les véhicules qui seront réceptionnés à partir du 26 janvier 2007 ainsi que sur ceux qui seront importés ou construits en Suisse à partir de cette date.

## a) Frontspiegel (Gruppe VI) / Fortsetzung



## a) Antéviseur (classe VI) / Suite

Der Spiegel mit dem obigen Typengenehmigungszeichen gehört der Gruppe VI an und wurde in Griechenland (e 23) unter der Nummer 03\*3901 genehmigt.

**Hinweis:**

Anstelle eines Frontspiegels kann auch eine Kamera-Monitor-Einrichtung verwendet werden. Diese muss den Anforderungen von *ANHANG III* Ziffer 2.1.2 der Richtlinie 2003/97/EG entsprechen und genehmigt sein.

**Frontlenker-Fahrzeuge**

Frontlenker-Fahrzeuge sind – gemäß der Richtlinie 70/156/EWG – Fahrzeuge, bei denen mehr als die Hälfte der Motorlänge hinter dem vordersten Punkt der Windschutzscheibenunterkante und die Lenkernabe im vorderen Viertel der Fahrzeuglänge liegt.

Le rétroviseur portant le signe d'homologation ci-avant, de la classe VI, a été homologué en Grèce (e 23) sous le numéro 03\*3901.

**Remarque:**

Au lieu d'un antéviseur, il est aussi possible d'avoir un dispositif à caméra-moniteur. Cette installation doit répondre aux exigences de la directive 2003/97/CE, *ANNEXE III*, chiffre 2.1.2, et être réceptionnée en conséquence.

**Véhicules à commande avancée**

On entend par véhicules à commande avancée – selon la directive 70/156/CEE – les véhicules caractérisés par une configuration dans laquelle plus de la moitié de la longueur du moteur est située en arrière du point le plus avancé de la base du pare-brise et où le moyeu du volant se trouve dans le quart avant de la longueur du véhicule.

## a) Frontspiegel (Gruppe VI) / Fortsetzung

**Ausnahme gemäss Richtlinie 2003/97/EG Ziffer 5.6.2<sup>1</sup>**

Bei Fahrzeugen, bei denen der Fahrer vom Führersitz aus eine Linie in der Höhe von 1,20 m und einem Abstand von 0,30 m ab der Fahrzeugfront bis 0,90 m über die Fahrzeugbreite auf der Beifahrerseite sehen kann, ist der Frontspiegel nicht erforderlich.

**Beispiel 1:****Frontspiegel erforderlich**

(muss mindestens 2 m über dem Boden angebracht werden)

**Beispiel 2:****Frontspiegel nicht erforderlich**

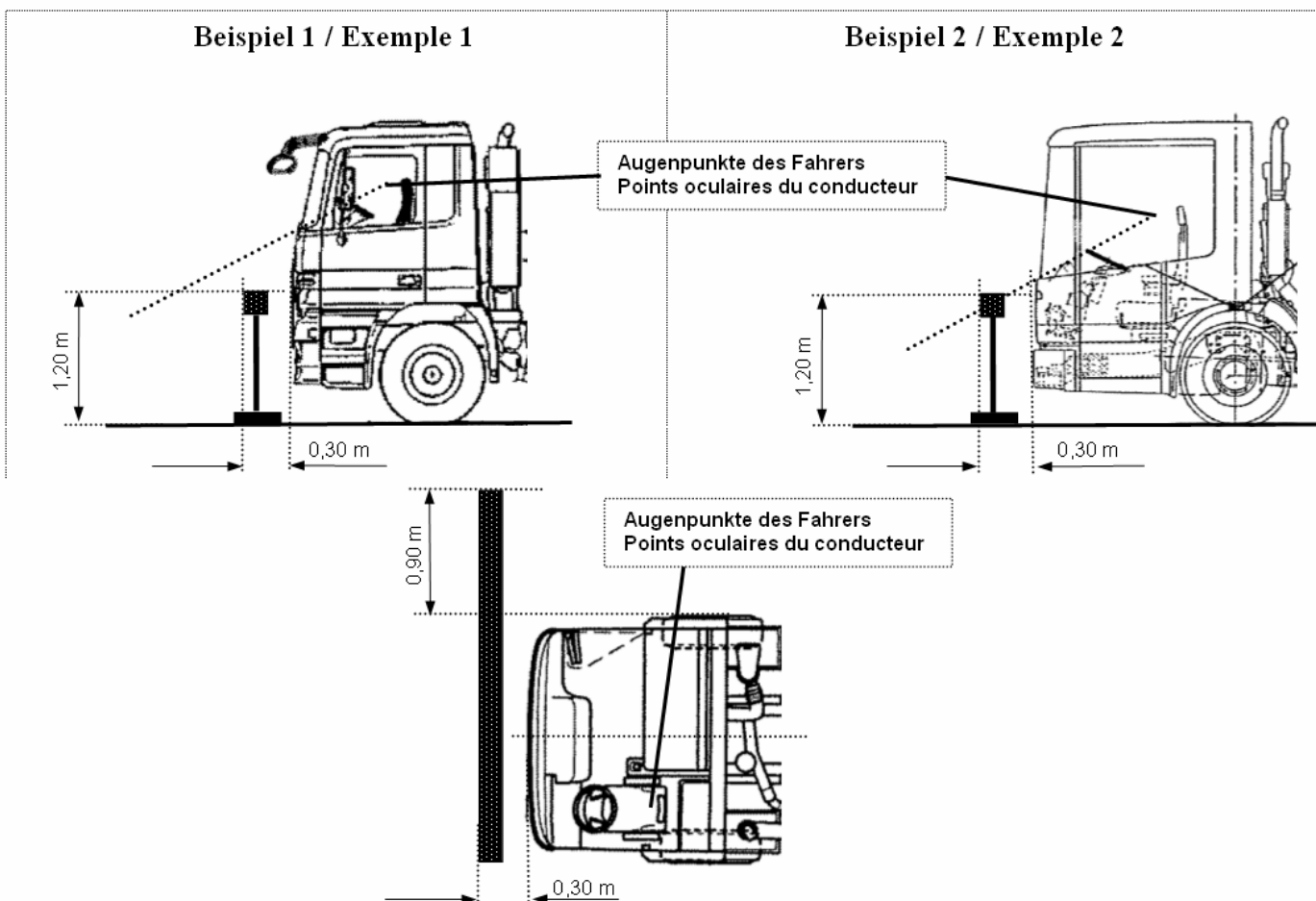
## a) Antéviseur (classe VI) / Suite

**Exception selon la directive 2003/97/CE, chiffre 5.6.2<sup>2</sup>**

Les véhicules dont le conducteur assis sur son siège peut voir une ligne droite de 0,30 m à l'avant du véhicule, située à une hauteur de 1,20 m de la surface de la route et dépassant de 0,90 m le véhicule du côté opposé à celui du conducteur, ne requièrent pas d'antéviseur.

**Exemple 1:****Antéviseur prescrit**

(doit être monté à au moins 2 m du sol)

**Exemple 2:****Antéviseur non prescrit**

<sup>1</sup> Sieht der Fahrer jedoch trotz der Sichtbehinderung durch die A-Säulen eine gerade Linie 300 mm vor dem Fahrzeug und in einer Höhe von 1200 mm über der Fahrbahn, die zwischen einer zur senkrechten Längsmitttelebene des Fahrzeugs parallelen, durch den äussersten Punkt auf der Fahrerseite des Fahrzeugs verlaufenden Ebene und einer zur senkrechten Längsmitttelebene des Fahrzeugs parallelen, durch einen Punkt 900 mm ausserhalb des äussersten Punktes auf der Beifahrerseite des Fahrzeugs verlaufenden Ebene verläuft, so ist ein Frontspiegel der Gruppe VI nicht vorgeschrieben.

<sup>2</sup> Toutefois, si le conducteur peut voir, compte tenu des obstructions dues aux montants A, une ligne droite de 300 mm à l'avant du véhicule à une hauteur de 1200 mm de la surface de la route et qui est située entre un plan vertical longitudinal parallèle au plan vertical longitudinal médian passant sur le côté extérieur du véhicule du côté du conducteur et un plan vertical longitudinal parallèle au plan vertical longitudinal médian passant à 900 mm sur le côté extérieur du véhicule du côté opposé à celui du conducteur, un miroir de vision frontale de la classe VI n'est pas obligatoire.

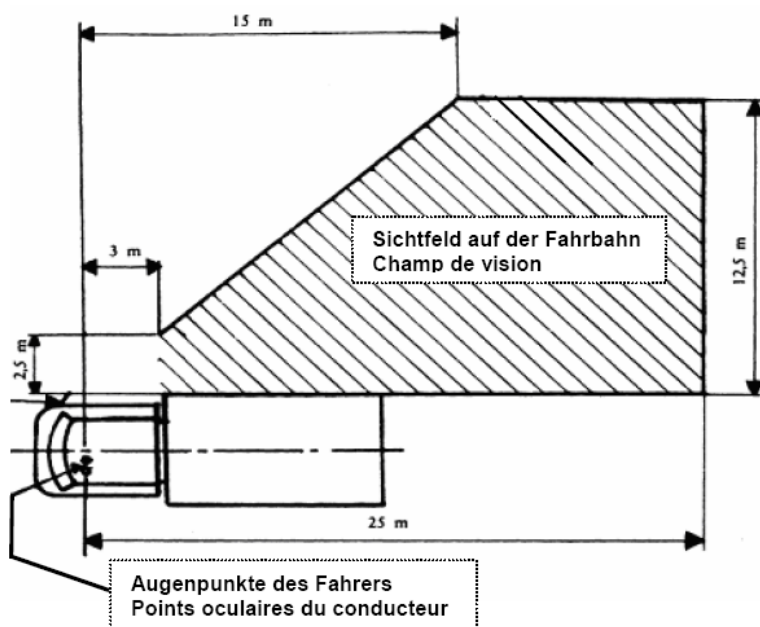
### b1) Grosswinkliger Aussenspiegel (Gruppe IV) gemäss Richtlinie 71/127/EWG

<sup>4</sup> Motorwagen der Klassen N<sub>2</sub> mit einem Gesamtgewicht über 7,50 t und N<sub>3</sub> müssen, zusätzlich zu den nach Absatz 1 vorgeschriebenen Rückspiegeln, rechts mit einem grosswinkligen Aussenspiegel und auf der dem Lenkrad gegenüberliegenden Seite mit einem Anfahr- oder Rampenspiegel ausgerüstet sein. Die Anforderungen an diese Spiegel und deren Anbringung richten sich nach der Richtlinie Nr. 71/127 des Rates vom 1. März 1971 zur Angleichung der Rechtsvorschriften der Mitgliedstaaten über Rückspiegel an Kraftfahrzeugen oder dem ECE-Reglement Nr. 46 (Eingefügt durch Ziff. I der V vom 2. Sept. 1998 [AS 1998 2352]).

#### Übergangsbestimmungen nach Artikel 222a Absatz 5 VTS

<sup>5</sup> Die Bestimmungen des Artikels 112 Absatz 4 über Rückspiegel gelten für die Fahrzeuge, die ab 1. Januar 1999 neu in Verkehr gesetzt werden. Für die Fahrzeuge, die zwischen dem 1. Januar 1988 und dem 31. Dezember 1998 neu in Verkehr gesetzt worden sind, gelten diese Bestimmungen ab 1. Oktober 1999.

#### Sichtfeld rechts / Champ de vision droit



#### Hinweis:

Der Spiegel mit dem obigen Typengenehmigungszeichen gehört der Gruppe IV an und wurde in Italien (e 3) unter der Nummer 02\*1248 genehmigt.

### b1) Miroir grand angle (classe IV) selon la directive 71/127/CEE

<sup>4</sup> Les voitures automobiles des catégories N<sub>2</sub> d'un poids total supérieur à 7,50 t et N<sub>3</sub> doivent être équipées, en plus des rétroviseurs prescrits selon l'al. 1, à droite d'un miroir extérieur grand angle et, sur le côté opposé au volant, d'un miroir d'accostage. Les exigences concernant ces miroirs et leur fixation se fondent sur la directive n° 71/127 du Conseil, du 1<sup>er</sup> mars 1971, concernant le rapprochement des législations des Etats membres relatives aux rétroviseurs des véhicules à moteur ou sur le règlement n° 46 de l'ECE (introduit par le ch. I de l'O du 2 sept. 1998 [RO 1998 2352]).

#### Dispositions transitoires selon l'article 222a, alinéa 5, OETV

<sup>5</sup> Les dispositions de l'art. 112, al. 4, concernant des rétroviseurs, s'appliquent à tous les véhicules mis en circulation pour la première fois à partir du 1<sup>er</sup> janvier 1999 et, à partir du 1<sup>er</sup> octobre 1999, à tous les véhicules mis en circulation pour la première fois entre le 1<sup>er</sup> janvier 1988 et le 31 décembre 1998.

#### Typengenehmigungszeichen / Signe d'homologation

**IV**  
e 3  
**02\*1248**

#### Remarque:

Le rétroviseur portant le signe d'homologation ci-avant, de la classe IV, a été homologué en Italie (e 3) sous le numéro 02\*1248.

**b2) Weitwinkelspiegel (Gruppe IV)****gemäss Richtlinie 2003/97/EG**

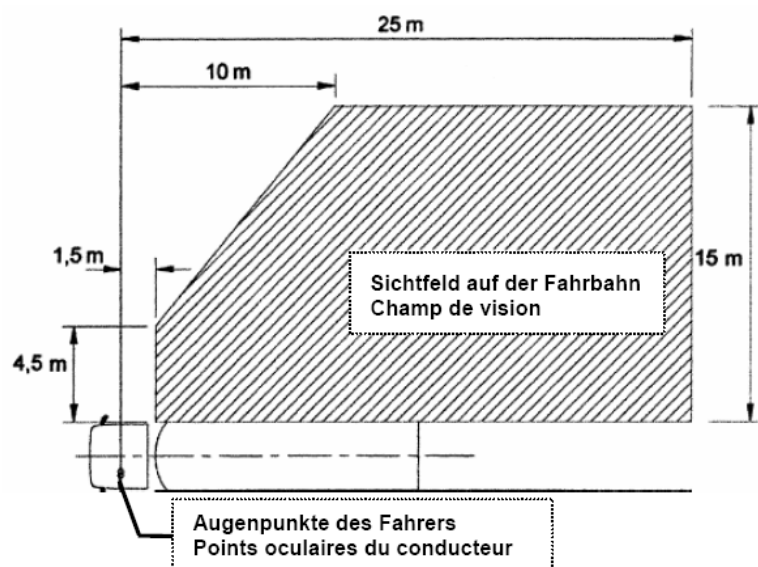
(Vormals "Grosswinkliger Aussenspiegel"; die Änderung der Begriffsbestimmung betrifft nur den deutschen Text)

<sup>4</sup> **Motorwagen der Klassen N<sub>2</sub> mit einem Gesamtgewicht über 7,50 t und N<sub>3</sub> müssen**, zusätzlich zu den nach Absatz 1 vorgeschriebenen Rückspiegeln, mit einem Frontspiegel, **rechts** mit einem grosswinkligen Aussenspiegel beziehungsweise **mit einem Weitwinkelspiegel** und auf der dem Lenkrad gegenüberliegenden Seite mit einem Anfahr- oder Rampenspiegel **ausgerüstet sein**. Die Anforderungen an diese Spiegel und deren Anbringung richten sich nach der Richtlinie Nr. 71/127/EWG beziehungsweise der Richtlinie Nr. 2003/97/EG oder dem ECE-Reglement Nr. 46 (Fassung gemäss Ziff. I der V vom 10. Juni 2005 [AS 2005 4111]).

Übergangsbestimmungen gemäss Artikel 2 Ziffern 2 und 4 der Richtlinie 2003/97/EG

Gilt für Fahrzeuge, die ab 26. Januar 2006 neu typengenehmigt, sowie für die erstmalige Zulassung der Fahrzeuge, die ab 26. Januar 2007 eingeführt oder in der Schweiz hergestellt werden.

Sichtfeld rechts / Champ de vision droit

**Hinweis:**

Der Spiegel mit dem obigen Typengenehmigungszeichen gehört der Gruppe IV an und wurde in Italien (e 3) unter der Nummer 03\*1248 genehmigt.

**b2) Miroir grand angle (classe IV)****selon la directive 2003/97/CE**

(La modification terminologique ne concerne que le texte allemand)

<sup>4</sup> **Les voitures automobiles des catégories N<sub>2</sub> d'un poids total supérieur à 7,50 t et N<sub>3</sub> doivent être équipées**, en plus des rétroviseurs prescrits selon l'al. 1, d'un antévisseur, **à droite d'un miroir extérieur grand angle**, et, sur le côté opposé au volant, d'un miroir d'accostage. Les exigences concernant ces miroirs et leur fixation se fondent sur la directive n° 71/127/CEE et la directive n° 2003/97/CE ou sur le règlement n° 46 de l'ECE (nouvelle teneur selon le ch. I de l'O du 10 juin 2005 [RO 2005 4111]).

Dispositions transitoires selon l'article 2, chiffres 2 et 4, de la directive 2003/97/CE

Applicables aux véhicules faisant l'objet d'une nouvelle réception par type à partir du 26 janvier 2006, ainsi qu'à la première immatriculation de tous les véhicules importés ou construits en Suisse à partir du 26 janvier 2007.

Typengenehmigungszeichen /  
Signe d'homologation

**IV**  
**e 3**  
**03\*1248**

**Remarque:**

Le rétroviseur portant le signe d'homologation ci-avant, de la classe IV, a été homologué en Italie (e 3) sous le numéro 03\*1248.



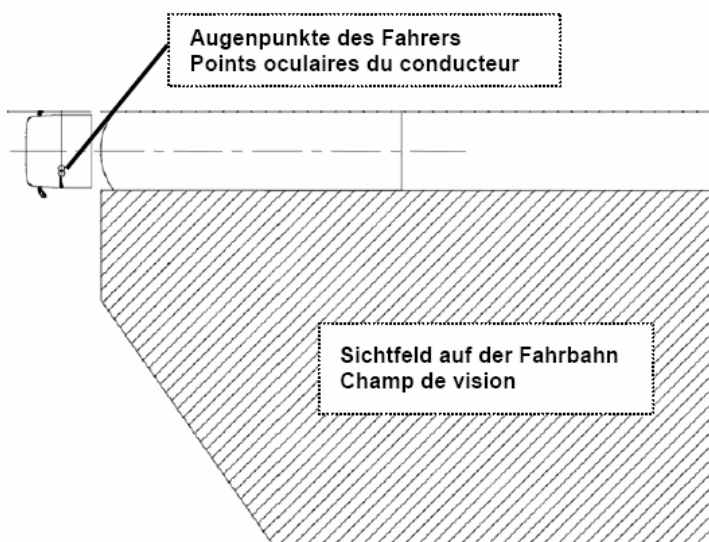
**b3) Weitwinkelspiegel (Gruppe IV)  
gemäss Richtlinie 2003/97/EG  
in der Fassung 2005/27/EG**

<sup>4</sup> **Motorwagen der Klassen N<sub>2</sub> und N<sub>3</sub> müssen**, zusätzlich zu den nach Absatz 1 vorgeschriebenen Rückspiegeln, mit einem Frontspiegel, **links und rechts** mit einem grosswinkligen Aussenspiegel beziehungsweise **mit einem Weitwinkelspiegel** und auf der dem Lenkrad gegenüberliegenden Seite mit einem Anfahr- oder Rampenspiegel **ausgerüstet sein**. Motorwagen der Klasse N<sub>2</sub> mit einem Gesamtgewicht bis 7,50 t benötigen keinen Frontspiegel. Einen Anfahr- oder Rampenspiegel benötigen sie nur dann, wenn dieser in einer Höhe von mindestens 2 Meter über dem Boden angebracht werden kann. Die Anforderungen an diese Spiegel und deren Anbringung richten sich nach der Richtlinie 71/127/EWG beziehungsweise der Richtlinie 2003/97/EG oder dem ECE-Reglement Nr. 46 (Fassung gemäss Ziff. I der V vom 28. März 2007 [AS 2007 2109]).

Übergangsbestimmungen gemäss Artikel 222j Absatz 9 VTS

<sup>9</sup> Für Fahrzeuge, die vor dem 1. Oktober 2007 erstmals zum Verkehr zugelassen werden, gilt bezüglich Artikel 112 Absatz 4 über die Rückspiegel das bisherige Recht.

**Sichtfeld links / Champ de vision gauche**



**Hinweis:**

Für die Abmessungen des Sichtfeldes; siehe Punkt b2.

**b3) Miroir grand angle (classe IV)  
selon la directive 2003/97/CE  
dans la version 2005/27/CE**

<sup>4</sup> **Les voitures automobiles des catégories N<sub>2</sub> et N<sub>3</sub> doivent être équipées**, en plus des rétroviseurs prescrits selon l'al. 1, d'un antévisseur, **à gauche et à droite d'un miroir extérieur grand angle**, et, sur le côté opposé au volant, d'un miroir d'accostage. Celles de la catégorie N<sub>2</sub> dont le poids total n'excède pas 7,50 t n'ont pas besoin d'antévisseur. Elles doivent être munies d'un miroir d'accostage uniquement s'il peut être fixé à au moins 2 mètres au-dessus du sol. Les exigences concernant ces miroirs et leur fixation se fondent sur la directive 71/127/CEE, la directive 2003/97/CE ou le règlement n° 46 de l'ECE (nouvelle teneur selon le ch. I de l'O du 28 mars 2007 [RO 2007 2109]).

Dispositions transitoires selon l'article 222j, alinéa 9, OETV

<sup>9</sup> Les véhicules immatriculés pour la première fois avant le 1<sup>er</sup> octobre 2007 sont soumis à l'art. 112, al. 4, antérieur concernant les rétroviseurs.

**Typengenehmigungszeichen /  
Signe d'homologation**

**IV**  
**e 3**  
**03\*1248**

**Remarque:**

Pour les dimensions du champ de vision; voir point b2.

**b4) Nachrüstung mit einem Weitwinkelspiegel (Gruppe IV) auf der Beifahrerseite gemäss Richtlinie 2007/38/EG**

**Wichtig:**

Das Anbringen eines Weitwinkelspiegels an Fahrzeuge der Klasse N<sub>2</sub> mit einem Gesamtgewicht bis 7,50 t ist nur erforderlich, wenn ein Anfahr- oder Rampenspiegel tatsächlich angebracht werden kann; siehe Hinweise unter Punkt c4.

Übergangsbestimmungen gemäss Artikel 222k Absatz 4 VTS

<sup>4</sup> Für Fahrzeuge, die vor dem 1. Januar 2000 erstmals zum Verkehr zugelassen wurden, gilt bezüglich Artikel 112 Absatz 4 über die Spiegel das bisherige Recht. Für **Fahrzeuge, die zwischen dem 1. Januar 2000 und dem 30. September 2007 erstmals zugelassen worden sind, gilt das bisherige Recht bis zum 31. März 2009. Danach gilt für diese Fahrzeuge bezüglich Weitwinkelspiegel auf der Beifahrerseite und Anfahr- oder Rampenspiegel das neue Recht<sup>1)</sup>** (Fassung gemäss Ziff. I der V vom 16. Jan. 2008 [AS 2008 355]).

1) Analog zur Richtlinie 2003/97/EG bzw. 2007/38/EG

**b4) Montage a posteriori d'un miroir grand angle (classe IV) côté passager selon la directive 2007/38/CE**

**Important:**

Le montage d'un miroir grand angle sur des véhicules de la catégorie N<sub>2</sub> dont le poids total n'excède pas 7,50 t n'est obligatoire que si un miroir d'accostage peut être installé; voir annotation au point c4.

Dispositions transitoires selon l'article 222k, alinéa 4, OETV

<sup>4</sup> Les véhicules mis en circulation pour la première fois avant le 1<sup>er</sup> janvier 2000 sont soumis à l'art. 112, al. 4, antérieur concernant les miroirs. **Les véhicules mis en circulation pour la première fois entre le 1<sup>er</sup> janvier 2000 et le 30 septembre 2007 sont soumis au droit antérieur jusqu'au 31 mars 2009. Ils seront ensuite soumis au nouveau droit<sup>2)</sup> concernant le miroir grand angle fixé sur le côté opposé au volant et le miroir d'accostage (nouvelle teneur selon le ch. I de l'O du 16 jan. 2008 [RO 2008 355]).**

2) Par analogie à la directive 2003/97/CE ou 2007/38/CE

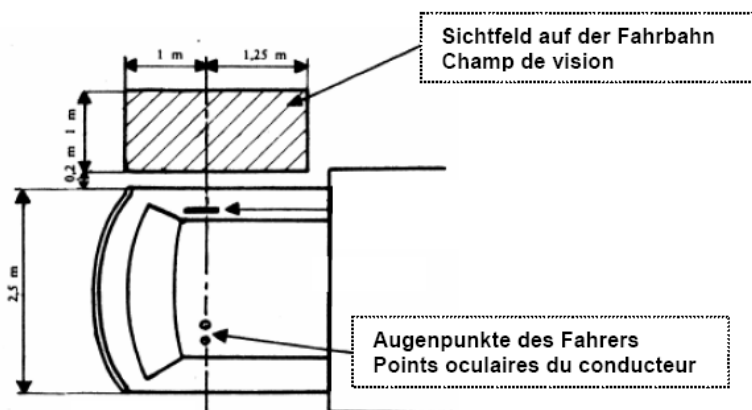
**c1) Anfahr- oder Rampenspiegel (Gruppe V)  
gemäß Richtlinie 71/127/EWG**

<sup>4</sup> Motorwagen der Klassen N<sub>2</sub> mit einem Gesamtgewicht über 7,50 t und N<sub>3</sub> müssen, zusätzlich zu den nach Absatz 1 vorgeschriebenen Rückspiegeln, rechts mit einem grosswinkligen Aussenspiegel und auf der dem Lenkrad gegenüberliegenden Seite mit einem Anfahr- oder Rampenspiegel ausgerüstet sein. Die Anforderungen an diese Spiegel und deren Anbringung richten sich nach der Richtlinie Nr. 71/127 des Rates vom 1. März 1971 zur Angleichung der Rechtsvorschriften der Mitgliedstaaten über Rückspiegel an Kraftfahrzeugen oder dem ECE-Reglement Nr. 46 (Eingefügt durch Ziff. I der V vom 2. Sept. 1998 [AS 1998 2352]).

Übergangsbestimmungen nach Artikel 222a Absatz 5 VTS

<sup>5</sup> Die Bestimmungen des Artikels 112 Absatz 4 über Rückspiegel gelten für die Fahrzeuge, die ab 1. Januar 1999 neu in Verkehr gesetzt werden. Für die Fahrzeuge, die zwischen dem 1. Januar 1988 und dem 31. Dezember 1998 neu in Verkehr gesetzt worden sind, gelten diese Bestimmungen ab 1. Oktober 1999.

Sichtfeld / Champ de vision



Hinweis:

Der Spiegel mit dem obigen Typengenehmigungszeichen gehört der Gruppe V an und wurde in Italien (e 3) unter der Nummer 02\*39 genehmigt.

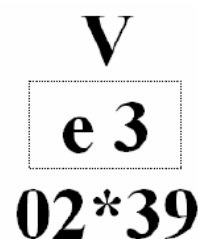
**c1) Miroir d'accostage (classe V)  
selon la directive 71/127/CEE**

<sup>4</sup> Les voitures automobiles des catégories N<sub>2</sub> d'un poids total supérieur à 7,50 t et N<sub>3</sub> doivent être équipées, en plus des rétroviseurs prescrits selon l'al. 1, à droite d'un miroir extérieur grand angle et, sur le côté opposé au volant, d'un miroir d'accostage. Les exigences concernant ces miroirs et leur fixation se fondent sur la directive n° 71/127 du Conseil, du 1<sup>er</sup> mars 1971, concernant le rapprochement des législations des Etats membres relatives aux rétroviseurs des véhicules à moteur ou sur le règlement n° 46 de l'ECE (introduit par le ch. I de l'O du 2 sept. 1998 [RO 1998 2352]).

Dispositions transitoires selon l'article 222a, alinéa 5, OETV

<sup>5</sup> Les dispositions de l'art. 112, al. 4, concernant des rétroviseurs, s'appliquent à tous les véhicules mis en circulation pour la première fois à partir du 1<sup>er</sup> janvier 1999 et, à partir du 1<sup>er</sup> octobre 1999, à tous les véhicules mis en circulation pour la première fois entre le 1<sup>er</sup> janvier 1988 et le 31 décembre 1998.

Typengenehmigungszeichen /  
Signe d'homologation



Remarque:

Le rétroviseur portant le signe d'homologation ci-avant, de la classe V, a été homologué en Italie (e 3) sous le numéro 02\*39.

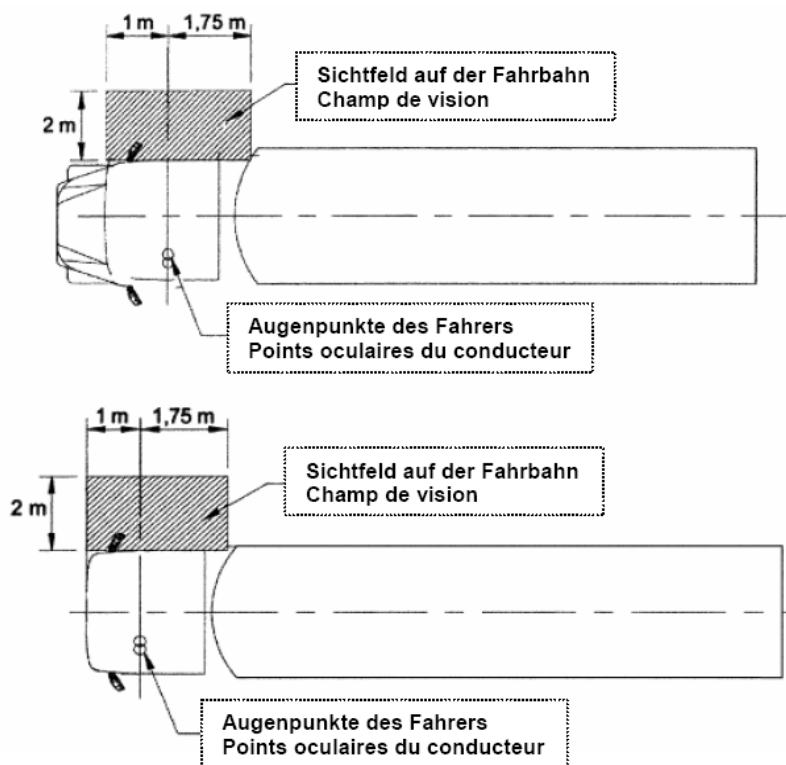
## c2) Anfahr- oder Rampenspiegel (Gruppe V) gemäss Richtlinie 2003/97/EG

<sup>4</sup> Motorwagen der Klassen N<sub>2</sub> mit einem Gesamtgewicht über 7,50 t und N<sub>3</sub> müssen, zusätzlich zu den nach Absatz 1 vorgeschriebenen Rückspiegeln, mit einem Frontspiegel, rechts mit einem grosswinkligen Aussenspiegel beziehungsweise mit einem Weitwinkelspiegel und auf der dem Lenkrad gegenüberliegenden Seite mit einem Anfahr- oder Rampenspiegel ausgerüstet sein. Die Anforderungen an diese Spiegel und deren Anbringung richten sich nach der Richtlinie Nr. 71/127/EWG beziehungsweise der Richtlinie Nr. 2003/97/EG oder dem ECE-Reglement Nr. 46 (Fassung gemäss Ziff. I der V vom 10. Juni 2005 [AS 2005 4111]).

Übergangsbestimmungen gemäss Artikel 2 Ziffern 2 und 4 der Richtlinie 2003/97/EG

Gilt für Fahrzeuge, die ab 26. Januar 2006 neu typengenehmigt, sowie für die erstmalige Zulassung der Fahrzeuge, die ab 26. Januar 2007 eingeführt oder in der Schweiz hergestellt werden.

### Sichtfeld / Champ de vision



### Hinweis:

Der Spiegel mit dem obigen Typengenehmigungszeichen gehört der Gruppe V an und wurde in Griechenland (e 23) unter der Nummer 03\*3901 genehmigt.

## c2) Miroir d'accostage (classe V) selon la directive 2003/97/CE

<sup>4</sup> Les voitures automobiles des catégories N<sub>2</sub> d'un poids total supérieur à 7,50 t et N<sub>3</sub> doivent être équipées, en plus des rétroviseurs prescrits selon l'al. 1, d'un antéviseur, à droite d'un miroir extérieur grand angle, et, **sur le côté opposé au volant, d'un miroir d'accostage**. Les exigences concernant ces miroirs et leur fixation se fondent sur la directive n° 71/127/CEE et la directive n° 2003/97/CE ou sur le règlement n° 46 de l'ECE (nouvelle teneur selon le ch. I de l'O du 10 juin 2005 [RO 2005 4111]).

Dispositions transitoires selon l'article 2, chiffres 2 et 4, de la directive 2003/97/CE

Applicables aux véhicules faisant l'objet d'une nouvelle réception par type à partir du 26 janvier 2006, ainsi qu'à la première immatriculation de tous les véhicules importés ou construits en Suisse à partir du 26 janvier 2007.

### Typengenehmigungszeichen / Signe d'homologation

V  
e 23  
03\*3901

### Remarque:

Le rétroviseur portant le signe d'homologation ci-avant, de la classe V, a été homologué en Grèce (e 23) sous le numéro 03\*3901.

**c3) Anfahr- oder Rampenspiegel (Gruppe V)  
gemäss Richtlinie 2003/97/EG  
in der Fassung 2005/27/EG**

<sup>4</sup> Motorwagen der Klassen N<sub>2</sub> und N<sub>3</sub> müssen, zusätzlich zu den nach Absatz 1 vorgeschriebenen Rückspiegeln, mit einem Frontspiegel, links und rechts mit einem grosswinkligen Aussenspiegel beziehungsweise mit einem Weitwinkelspiegel und auf der dem Lenkrad gegenüberliegenden Seite mit einem Anfahr- oder Rampenspiegel ausgerüstet sein. **Motorwagen der Klasse N<sub>2</sub> mit einem Gesamtgewicht bis 7,50 t benötigen keinen Frontspiegel. Einen Anfahr- oder Rampenspiegel benötigen sie nur dann, wenn dieser in einer Höhe von mindestens 2 Meter über dem Boden angebracht werden kann.** Die Anforderungen an diese Spiegel und deren Anbringung richten sich nach der Richtlinie 71/127/EWG beziehungsweise der Richtlinie 2003/97/EG oder dem ECE-Reglement Nr. 46 (Fassung gemäss Ziff. I der V vom 28. März 2007 [AS 2007 2109]).

Übergangsbestimmungen gemäss Artikel 222j Absatz 9 VTS

<sup>9</sup> Für Fahrzeuge, die vor dem 1. Oktober 2007 erstmals zum Verkehr zugelassen werden, gilt bezüglich Artikel 112 Absatz 4 über die Rückspiegel das bisherige Recht.

**c3) Miroir d'accostage (classe V)  
selon la directive 2003/97/CE  
dans la version 2005/27/CE**

<sup>4</sup> **Les voitures automobiles** des catégories N<sub>2</sub> et N<sub>3</sub> doivent être équipées, en plus des rétroviseurs prescrits selon l'al. 1, d'un antévisseur, à gauche et à droite d'un miroir extérieur grand angle, et, sur le côté opposé au volant, d'un miroir d'accostage. **Celles de la catégorie N<sub>2</sub> dont le poids total n'excède pas 7,50 t n'ont pas besoin d'antévisseur. Elles doivent être munies d'un miroir d'accostage uniquement s'il peut être fixé à au moins 2 mètres au-dessus du sol.** Les exigences concernant ces miroirs et leur fixation se fondent sur la directive 71/127/CEE, la directive 2003/97/CE ou le règlement n° 46 de l'ECE (nouvelle teneur selon le ch. I de l'O du 28 Mars 2007 [RO 2007 2109]).

Dispositions transitoires selon l'article 222j, alinéa 9, OETV

<sup>9</sup> Les véhicules immatriculés pour la première fois avant le 1<sup>er</sup> octobre 2007 sont soumis à l'art. 112, al. 4, antérieur concernant les rétroviseurs.

#### c4) Nachrüstung mit einem Anfahr- oder Rampenspiegel (Gruppe V) gemäss Richtlinie 2007/38/EG

##### Übergangsbestimmungen gemäss Artikel 222k Absatz 4 VTS

4 Für Fahrzeuge, die vor dem 1. Januar 2000 erstmals zum Verkehr zugelassen wurden, gilt bezüglich Artikel 112 Absatz 4 über die Spiegel das bisherige Recht. Für **Fahrzeuge, die zwischen dem 1. Januar 2000 und dem 30. September 2007 erstmals zugelassen worden sind, gilt das bisherige Recht bis zum 31. März 2009. Danach gilt für diese Fahrzeuge bezüglich Weitwinkelspiegel auf der Beifahrerseite und Anfahr- oder Rampenspiegel das neue Recht<sup>1)</sup>** (Fassung gemäss Ziff. I der V vom 16. Jan. 2008 [AS 2008 355]).

1) Analog zur Richtlinie 2003/97/EG bzw. 2007/38/EG

##### Hinweise:

- Für die Nachrüstung ist das jeweilige Datum im Fahrzeugausweis im Feld 36 «1. Inverkehrsetzung» massgebend;
- Ob an Fahrzeuge der Klasse N<sub>2</sub> mit einem Gesamtgewicht bis 7,50 t ein Anfahr- oder Rampenspiegel tatsächlich angebracht werden muss oder nicht, hängt z. B. von folgenden Kriterien ab:
  - der Anfahr- oder Rampenspiegel ist nur dann vorgeschrieben, wenn sich dieser in einer Höhe von mindestens 2 Meter über dem Boden anbringen lässt,
  - der Anfahr- oder Rampenspiegel muss von der Fahrerposition voll einsehbar sein;

Fahrzeuge die der Nachrüstungspflicht unterstehen, die mangels verfügbarer und wirtschaftlich vertretbarer technischer Lösungen nicht mit Spiegeln ausgestattet werden können, dürfen mit zusätzlichen Spiegeln und/oder anderen Einrichtungen für indirekte Sicht (z. B. mit Kamera-Monitor-Einrichtung/en) ausgestattet werden.

Diese Einrichtungen müssen zusammen mindestens 95 % des gesamten Sichtfeldes auf Bodenhöhe der Spiegel der Klasse IV und mindestens 85 % des Sichtfeldes auf Bodenhöhe der Spiegel der Klasse V gemäß der Richtlinie 2003/97/EG abdecken (siehe RL 2007/38/EG Art. 3 Abs. 3).

Sind die Sichtfelder durch die bereits vorhandenen Spiegel abgedeckt, so ist eine Nachrüstung nicht erforderlich.

#### c4) Montage a posteriori d'un miroir d'accostage (classe V) selon la directive 2007/38/CE

##### Dispositions transitoires selon l'article 222k, alinéa 4, OETV

4 Les véhicules mis en circulation pour la première fois avant le 1<sup>er</sup> janvier 2000 sont soumis à l'art. 112, al. 4, antérieur concernant les miroirs. **Les véhicules mis en circulation pour la première fois entre le 1<sup>er</sup> janvier 2000 et le 30 septembre 2007 sont soumis au droit antérieur jusqu'au 31 mars 2009. Ils seront ensuite soumis au nouveau droit<sup>2)</sup> concernant le miroir grand angle fixé sur le côté opposé au volant et le miroir d'accostage (nouvelle teneur selon le ch. I de l'O du 16 jan. 2008 [RO 2008 355]).**

2) Par analogie à la directive 2003/97/CE ou 2007/38/CE

##### Remarques:

- pour le montage a posteriori, c'est la date figurant dans le permis de circulation, champ 36 «1<sup>re</sup> mise en circulation», qui est déterminante;
- la nécessité de monter ou non un miroir d'accostage sur les véhicules de la catégorie N<sub>2</sub> dont le poids total n'excède pas 7,50 t dépend p. ex. des critères suivants:
  - le miroir d'accostage n'est prescrit que lorsqu'il peut être installé à une hauteur de plus de 2 mètres du sol,
  - le miroir d'accostage doit être totalement visible à partir du poste de conduite;

Les véhicules visés par l'obligation d'équipement a posteriori qui, faute de solutions techniques économiquement viables, ne peuvent être équipés conformément aux exigences, peuvent être pourvus de rétroviseurs supplémentaires et/ou d'autres dispositifs de vision indirecte (p. ex. un dispositif à caméra-moniteur).

La combinaison de ces dispositifs doit couvrir au moins 95 % du champ de vision au niveau du sol du rétroviseur de classe IV et au moins 85 % du champ de vision au niveau du sol du rétroviseur de classe V en vertu de la directive 2003/97/CE (voir dir. 2007/38/CE, art. 3, al. 3).

Si les champs de vision sont suffisamment couverts par les rétroviseurs existants, l'équipement a posteriori n'est pas obligatoire.

d) **Internetlinks zu den aufgeführten  
EWG- oder EG-Richtlinien**

d) **Liens Internet vers les directives CE ou  
CEE mentionnées**

### **Deutsch**

#### **Richtlinie:**

**71/127/EWG (konsolidierte Fassung)**

**<http://eur-lex.europa.eu/LexUriServ/LexUriServ.do?uri=CONSLEG:1971L0127:20070101:DE:PDF>**

**2003/97/EG**

**<http://eur-lex.europa.eu/LexUriServ/LexUriServ.do?uri=OJ:L:2004:025:0001:0045:DE:PDF>**

**2005/27/EG**

**<http://eur-lex.europa.eu/LexUriServ/LexUriServ.do?uri=OJ:L:2005:081:0044:0047:DE:PDF>**

**2007/38/EG**

**<http://eur-lex.europa.eu/LexUriServ/LexUriServ.do?uri=OJ:L:2007:184:0025:0028:DE:PDF>**

### **Français**

#### **Directive:**

**71/127/CEE (version consolidée)**

**<http://eur-lex.europa.eu/LexUriServ/LexUriServ.do?uri=CONSLEG:1971L0127:20070101:FR:PDF>**

**2003/97/CE**

**<http://eur-lex.europa.eu/LexUriServ/LexUriServ.do?uri=OJ:L:2004:025:0001:0045:FR:PDF>**

**2005/27/CE**

**<http://eur-lex.europa.eu/LexUriServ/LexUriServ.do?uri=OJ:L:2005:081:0044:0047:FR:PDF>**

**2007/38/CE**

**<http://eur-lex.europa.eu/LexUriServ/LexUriServ.do?uri=OJ:L:2007:184:0025:0028:FR:PDF>**

### **Italiano**

#### **Direttiva:**

**71/127/CEE (versione consolidata)**

**<http://eur-lex.europa.eu/LexUriServ/LexUriServ.do?uri=CONSLEG:1971L0127:20070101:IT:PDF>**

**2003/97/CE**

**<http://eur-lex.europa.eu/LexUriServ/LexUriServ.do?uri=OJ:L:2004:025:0001:0045:IT:PDF>**

**2005/27/CE**

**<http://eur-lex.europa.eu/LexUriServ/LexUriServ.do?uri=OJ:L:2005:081:0044:0047:IT:PDF>**

**2007/38/CE**

**<http://eur-lex.europa.eu/LexUriServ/LexUriServ.do?uri=OJ:L:2007:184:0025:0028:IT:PDF>**