

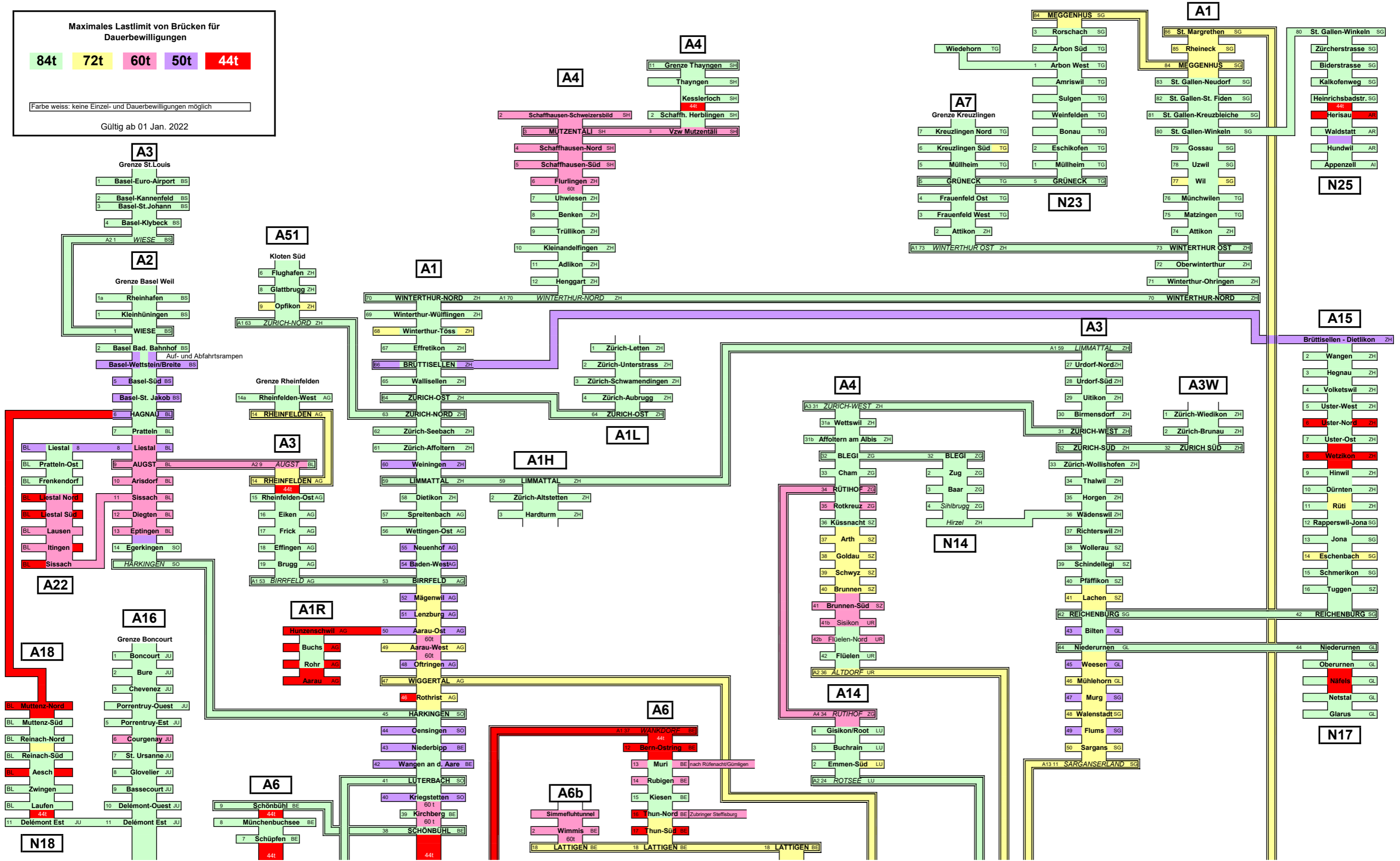


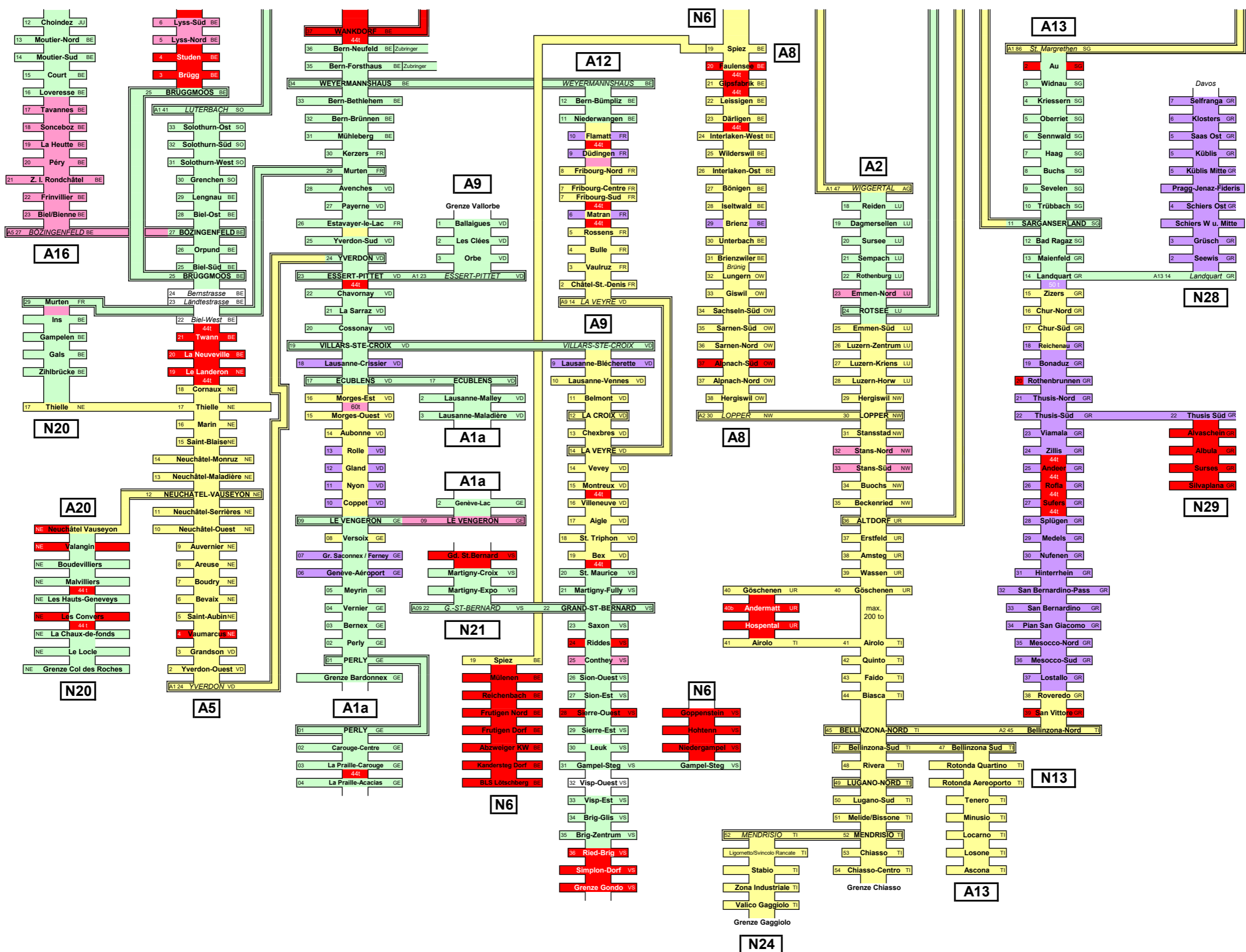
**Maximales Lastlimit von Brücken für  
Dauerbewilligungen**

**84t** **72t** **60t** **50t** **44t**

Farbe weiss: keine Einzel- und Dauerbewilligungen möglich

Gültig ab 01. Jan. 2022





Dok-ID: 2-M-024-D  
 Ersteller: Lombardi AG  
 Freigabe: M. Piscopo  
 Gültig ab: 01.01.2022  
 Version: 1.17  
 Freigabedatum: 17.12.2021