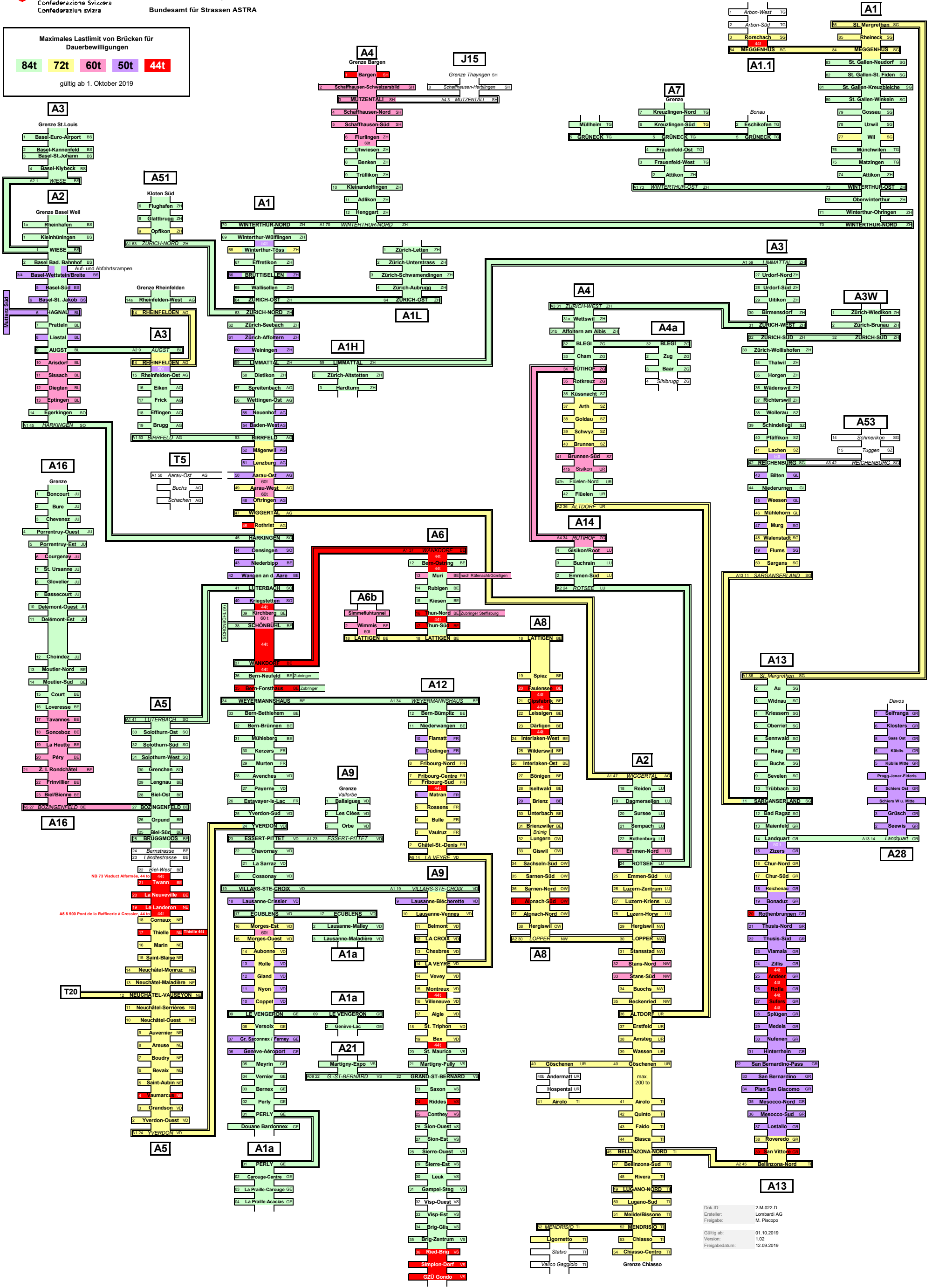




Maximales Lastlimit von Brücken für
Dauerbewilligungen

84t 72t 60t 50t 44t

gültig ab 1. Oktober 2019



Dok-ID: 2-M-022-D
Ersteller: Lombardi AG
Freigegeben: M. Piscopo
Gültig ab: 01.10.2019
Version: 1.02
Freigegebdatum: 12.09.2019